

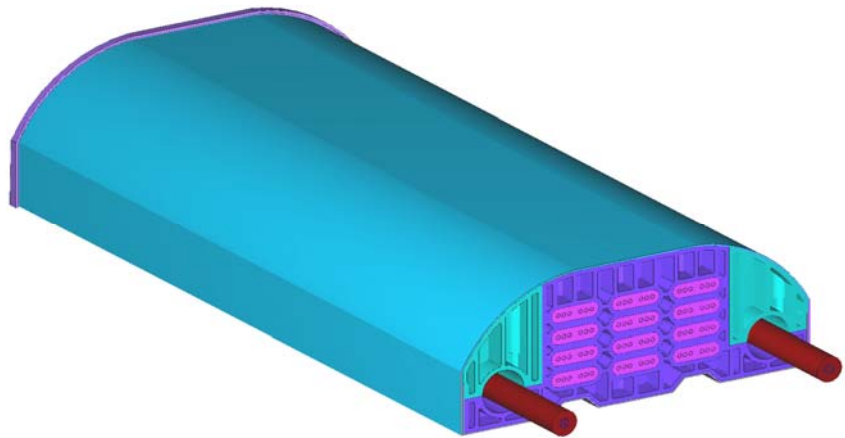
KOMPETENZ, QUALITÄT UND INNOVATION FÜR IHRE GLASFASERAPPLIKATIONEN!

OPTONET – IHR KOMPETENTER ANSPRECHPARTNER FÜR DIE KOMMUNIKATION ÜBER GLASFASERANLAGEN – VON DER PLANUNG ÜBER DIE INSTALLATION BIS ZUM BETRIEB UND DER DAMIT VERBUNDENEN MAINTENANCE.

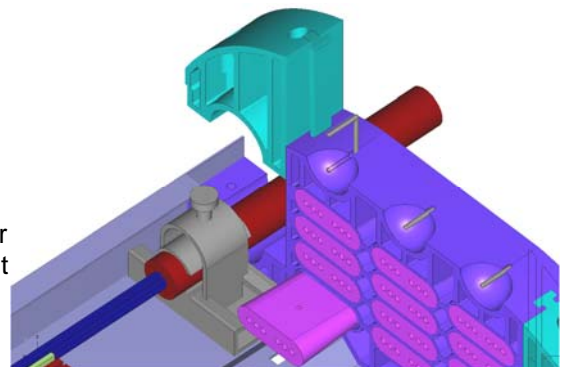
Industriestrasse 25a, CH-9524 Zuzwil / SG, Tel. +41 71 955 04 44, Fax +41 71 955 04 45, Email info@optonet.ch, www.optonet.ch

OptoPoint™ TWO - ein weiterer LWL-Verteiler der neuen Generation von Optonet mit einem breiten Anwendungsgebiet! **Eine** Idee, **ein** System und **eine** Methode aber **viele** Anwendungsmöglichkeiten in diversen Grössen! Die wichtigsten Merkmale:

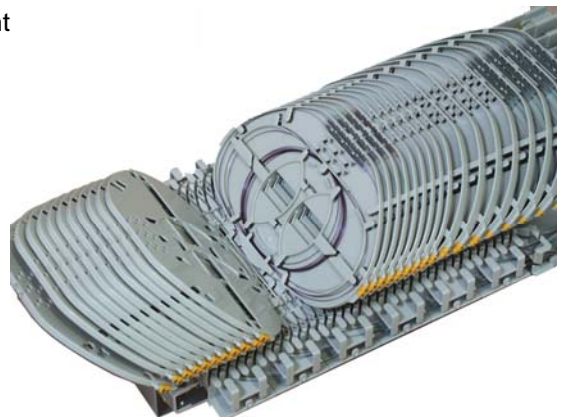
- funktionales, schlankes und formschönes Gehäuse
- sehr robuste Bauform (IP 54 und IK 08)
- diverse Grössen (Höhen 255 - 1200 mm)
- diverse Bestückungsmöglichkeiten
- einfaches und immer gleichbleibendes Handling - ebenfalls gleiches Handling in unserer Muffe
- einsetzbar als Access-, Haus- und Etagenverteiler mit Einzelfasermanagement
- mit Fensterschnitt - Loopinstallationsmöglichkeit
- in der Schweiz hergestellt
- nachhaltige Installation



- universelle Kabeleinführung
- Kabeleinführung für Loopkabel
- Mehrfacheinführungen vorhanden
- Zugentlastung via Kabeleinführung und für die Bündeladerkabel mit Schnellverleger im OptoPoint™ TWO



- Einzelfasermanagement mit Corning-System
- sehr hohe Packungsdichte
- Rasterung für Spleisskassetten in Arbeitsstellung



KURZBESCHREIBUNG DER KOMPONENTEN

Kassettenstapel

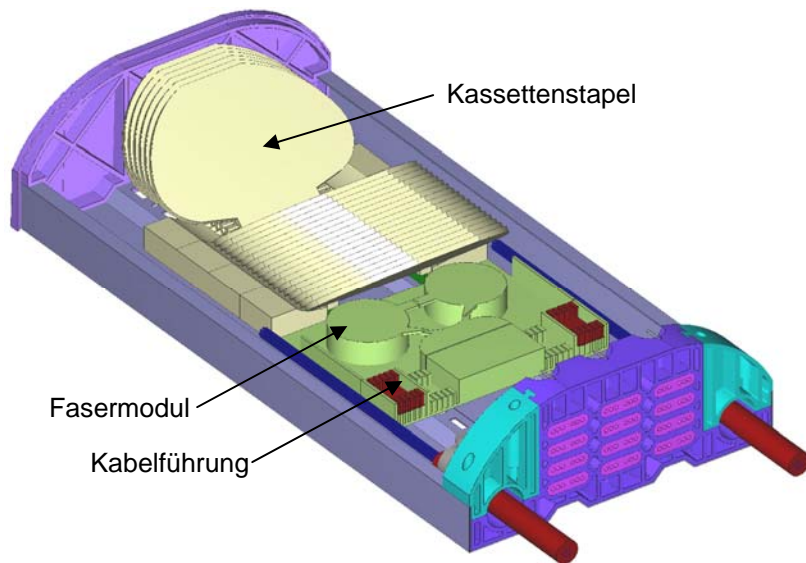
- erweiterbar in 6er Schritten bei SC-Kassetten
- erweiterbar in 3er Schritten bei SE-Kassetten

Kabelführung

- Kabel- und Bündeladerführung ab 4 Bündeladern und oder ab 24 FTTH Inhousekabel

Fasermodul

- Fasermodul für beliebige Kabelführungen und zur Auskreuzung der einzelnen Fasern (vor allem für Loop- und Accessesatz)



OptoPoint™ TWO

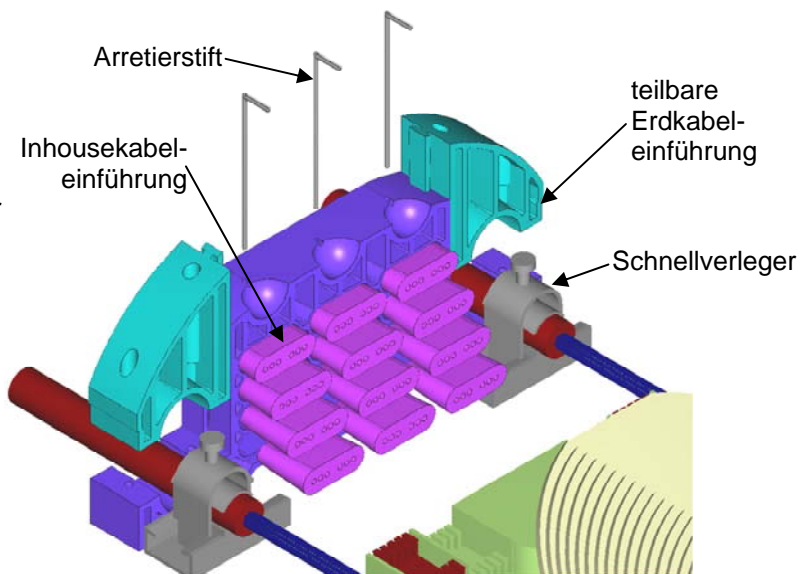
- im Deckel Dokumententasche
- Laserzeichen auf dem Deckel

FTTH Inhousekabeleinführungen

- konische Silikoneinführungen
- Arretierstift
- 6er Einführungen

Erdkabeleinführungen

- Zugentlastung via Schnellverleger
- Mehrfacheinführungen für Mikrokabel
- geteilte Einführung mit Verschraubung



SC-Spleisskassettenset

- 1 x Kassettenhalterung links
- 1 x Kassettenhalterung rechts
- 2 x Faserführungen
- 6 x SC-Spleisskassette

SE-Spleisskassettenset

- 1 x Kassettenhalterung links
- 1 x Kassettenhalterung rechts
- 2 x Faserführungen
- 3 x SE-Spleisskassette

Spleisskassetten

- Beschriftungsmöglichkeit jeder Kassette
- Rasterposition für Spleissarbeiten



TECHNISCHE DATEN

| | bis 12 Unit mit Kabelführung | bis 24 Unit mit Kabelführung | bis 24 Unit mit Kabelführung mit Fasermodul | bis 48 Unit mit Kabelführung mit Fasermodul | bis 72 Unit mit Kabelführung mit Fasermodul |
|---|---|---|---|---|---|
| | Typ A | Typ B | Typ C | Typ D | Typ E |
| BxHxT | 250x255x100 mm | 250x330x100 mm | 250x470x100 mm | 250x615x100 mm | 250x760x100 mm |
| Montageart | AP | | | | |
| Verschluss | Schnappverschluss von Deckel zur Rückwand (optional mit Sicherungsschraube oder Schloss) | | | | |
| Rückwand | Stahlblech verzinkt (EVZ) 1.0 mm | | | | |
| Deckel | Stahlblech verzinkt (EVZ) 1.0 mm pulverbeschichtet RAL 7035 | | | | |
| Kappe | Kunststoff PUR MG453 RAL 7035 | | | | |
| Boden | Kunststoff PUR MG453 RAL 9005 | | | | |
| Schutzgrad | IP 54 (optional IP 65) | | | | |
| Schlagfestigkeit | IK 08 | | | | |
| Variante 1: Kabelein- führungsboden I (verfügbar) | 2 x teilbare Kabeleinführung max. 22 mm mit Verschraubung | | | | |
| | 12 x FTTH Inhouse- Kabel 4 x Microkabel | 24 x FTTH Inhouse- Kabel 4 x Microkabel | 24 x FTTH Inhouse- Kabel 4 x Microkabel | 48 x FTTH Inhouse- Kabel 4 x Microkabel | 72 x FTTH Inhouse- Kabel |
| Variante 2: Kabelein- führungsboden II (in Vorbereitung) | 2 x teilbare Kabeleinführung max. 22 mm mit Verschraubung 3 x M16 Kabelverschraubung | | | | |
| | 12 x FTTH Inhouse- Kabel 4 x Microkabel | 24 x FTTH Inhouse- Kabel 4 x Microkabel | 24 x FTTH Inhouse- Kabel 4 x Microkabel | 48 x FTTH Inhouse- Kabel | 48 x FTTH Inhouse- Kabel |
| Spleiss- kassettensystem | Einzelfasermanagement-System (Corning) SE oder SC Kassetten für Schrumpf- oder Krimpspleisschutz ¹⁾ | | | | |
| Anzahl Kassetten | max. 12 SC max. 6 SE | max. 24 SC max. 12 SE | max. 24 SC max. 12 SE | max. 48 SC max. 24 SE | max. 72 SC max. 36 SE |
| Anzahl Spleiss | max. 144 Spleiss | max. 288 Spleiss | max. 288 Spleiss | max. 576 Spleiss | max. 864 Spleiss |

¹⁾ max. 12 Crimp-Spleisschütze pro SE oder SC Spleisskassette
max. 6 Schrumpf-Spleisschütze pro SE oder SC Spleisskassette (optional SE Kassette für max. 12 Schrumpf-Spleisschütze)

PREISÜBERSICHT UND LIEFERFRISTEN

| Bezeichnung | Typ Art. Nr. | VP Einheit | 1-9 Einheiten | 10-99 Einheiten | 100-999 Einheiten | 1'000-9'999 Einheiten | 10'000-... |
|---|-----------------|---------------|------------------|--------------------|----------------------|--------------------------|------------|
| OptoPoint™ TWO AP | | | | | | | |
| bis 12 Unit mit Kabelführung | Typ A | 1 Stück | CHF 203.70 | CHF 188.50 | CHF 175.70 | CHF 165.50 | CHF 155.40 |
| bis 24 Unit mit Kabelführung | Typ B | 1 Stück | CHF 253.00 | CHF 234.00 | CHF 218.20 | CHF 205.60 | CHF 192.90 |
| bis 24 Unit mit Kabelführung und mit Fasermodul | Typ C | 1 Stück | CHF 307.40 | CHF 284.40 | CHF 265.10 | CHF 249.80 | CHF 234.40 |
| bis 48 Unit mit Kabelführung und mit Fasermodul | Typ D | 1 Stück | CHF 359.20 | CHF 332.30 | CHF 309.90 | CHF 291.90 | CHF 273.90 |
| bis 72 Unit mit Kabelführung und mit Fasermodul | Typ E | 1 Stück | CHF 419.70 | CHF 388.30 | CHF 362.00 | CHF 341.00 | CHF 320.10 |
| OptoPoint™ Hilfsmaterial Spleisskassetten | | | | | | | |
| Deckel für SE-Kassetten nur optional | 117178 | 1 Stück | CHF 6.10 | CHF 5.60 | CHF 5.20 | CHF 4.90 | CHF 4.60 |
| Deckel für SC-Kassetten nur | 117177 | 1 Stück | CHF 6.40 | CHF 5.90 | CHF 5.50 | CHF 5.20 | CHF 4.90 |
| SC-Spleisskassette für UCNCP 9 MAX (Crimp) inkl. seitliches Fasermanagement | 110404 | 6 Stück | CHF 49.50 | CHF 45.80 | CHF 42.70 | CHF 40.20 | CHF 37.70 |
| SE-Spleisskassette für UCNCP 9 MAX (Crimp) inkl. seitliches Fasermanagement | 110405 | 3 Stück | CHF 42.20 | CHF 39.00 | CHF 36.40 | CHF 34.30 | CHF 32.20 |
| SC-Spleisskassette für UCNCP 9 MAX (Schrumpf) inkl. seitliches Fasermanagement | 111023 | 6 Stück | CHF 49.50 | CHF 45.80 | CHF 42.70 | CHF 40.20 | CHF 37.70 |
| SE-Spleisskassette für UCNCP 9 MAX (Schrumpf) inkl. seitliches Fasermanagement | 111024 | 3 Stück | CHF 42.20 | CHF 39.00 | CHF 36.40 | CHF 34.30 | CHF 32.20 |

obige Preise sind exkl. MWSt.